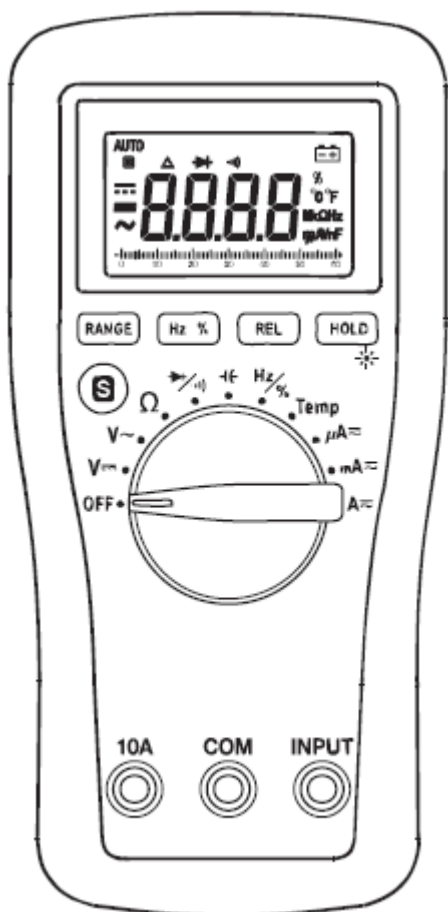


Инструкции по эксплуатации



DM-65

Цифровой мультиметр



Перед эксплуатацией или обслуживанием данного устройства прочитайте и уясните все инструкции по эксплуатации и меры безопасности, приведенные в этом руководстве.



Описание

Цифровой переносной мультиметр Greenlee DM-65 позволяет проводить следующие измерения: напряжение постоянного и переменного тока, сила постоянного и переменного тока, температура (только термоэлементы типа К), частота, коэффициент заполнения, сопротивление и емкость. Кроме того, мультиметр позволяет проверять диоды и электрическую целостность цепей.

Также мультиметр имеет следующие специальные возможности и функции:

- Электронный индикатор на дисплее.
- Подсветка жидкокристаллического дисплея для считывания показаний в условиях недостаточного освещения.
- Режим относительного нуля.
- Режим удержания данных.
- Автоматическое выключение.

Безопасность

При использовании и обслуживании инструментов и оборудования Greenlee чрезвычайно важным является вопрос безопасности. В данном руководстве и на корпусе прибора приводится информация, которая позволит избежать опасности при его использовании. Пожалуйста, соблюдайте все меры безопасности.

Назначение данного руководства

Данное руководство предназначено для ознакомления пользователей с безопасными методами эксплуатации и обслуживания мультиметра Greenlee DM-65.

Это руководство должно быть доступно всем пользователям. Дополнительные экземпляры инструкции можно запросить бесплатно на сайте www.greenlee.com.



Не выбрасывайте данное устройство вместе с бытовым мусором!
Информацию по утилизации можно найти на сайте www.greenlee.com.

Все технические характеристики указаны номинально, и могут изменяться при внесении улучшений в конструкцию устройства. Компания Greenlee Textron Inc. не несет никакой ответственности за любой вред, нанесенный неправильным применением или неправильным использованием данного устройства.

® Зарегистрированный: Зеленый цвет корпуса инструментов для тестирования электрических параметров является зарегистрированным товарным знаком Greenlee Textron Inc.



Важная информация по безопасности



Символ предупреждения о необходимости соблюдения мер безопасности

Данный символ используется для привлечения внимания пользователя к опасным или небезопасным операциям, которые могут привести к ранениям или нанесению материального ущерба. Находящееся рядом с этим знаком слово указывает на степень опасности. После этого слова приводится сообщение, содержащее информацию, необходимую для того, чтобы предотвратить или избежать опасности.

ОПАСНО

Наличие опасности, которая, если ее не избежать, приведет к серьезному ранению или смерти.

ПРЕДУПРЕЖДЕНИЕ

Опасность, которая, если ее не избежать, может привести к серьезному ранению или смерти.

ВНИМАНИЕ

Опасные или небезопасные операции, которые, если их не избежать, могут привести к ранению или материальному ущербу.



ПРЕДУПРЕЖДЕНИЕ

Перед использованием или обслуживанием данного устройства прочитайте и уясните все инструкции по эксплуатации и безопасности, приведенные в этом руководстве. Непонимание мер безопасности при использовании данного прибора может спровоцировать несчастный случай, который способен привести к серьезному ранению или смерти.



ПРЕДУПРЕЖДЕНИЕ

Опасность поражения электрическим током: Прикосновение к цепи, находящейся под напряжением, может привести к серьезному ранению или смерти.

ПРЕДУПРЕЖДЕНИЕ

Опасность поражения электрическим током и возгорания:

- Следите за тем, чтобы данное устройство не попадало под дождь и не подвергалось воздействию влаги.
- Не используйте данное устройство, если оно влажное или имеет повреждение.
- Используйте только те соединительные провода и другие приспособления, которые подходят для конкретного приложения. Учитывайте при этом категорию и максимально допустимое напряжение соединительных проводов и приспособлений.
- Проверяйте соединительные провода и другие приспособления перед использованием. Они должны быть чистыми и сухими, изоляция не должна быть повреждена. Немедленно заменяйте соединительные провода, если из-за повреждения виден внутренний слой изоляции контрастного цвета.
- Используйте данное устройство только с теми целями, которые предусмотрены производителем, и как описано в данном руководстве. Любое другое использование может понизить степень защиты, которую дает это устройство.

Несоблюдение данных предупреждений может привести к получению серьезных ранений или смерти.

**⚠ ПРЕДУПРЕЖДЕНИЕ**

Опасность поражения электрическим током:

- Входящие в комплект данного устройства соединительные провода соответствуют стандартам IEC 61010-031:2008, UL 61010-031:2010 и CAN/CSA-C22.2 NO. 61010-031A-07–Amendment 1:2010. Эти стандарты обеспечения безопасности ограничивают открытую часть наконечника пробника длиной 4 мм для измерений категории III и IV. Соединительные провода имеют колпачки, которые следует устанавливать при проведении измерений в приложениях категории III и IV.
- Не подавайте между двумя входными контактами или между любым из этих контактов и заземлением напряжение, превышающее номинальное значение.
- Не касайтесь пробников соединительных проводов и любых неизолированных частей приспособлений.

Несоблюдение данных предупреждений может привести к получению серьезных ранений или смерти.

⚠ ПРЕДУПРЕЖДЕНИЕ

Опасность поражения электрическим током:

- Не используйте прибор, если открыт его корпус.
- Прежде чем открыть корпус устройства, отключите соединительные провода от тестируемой цепи и выключите его.

Несоблюдение данных предупреждений может привести к получению серьезных ранений или смерти.

⚠ ПРЕДУПРЕЖДЕНИЕ

Опасность поражения электрическим током:

Предохранители являются составной частью схемы защиты от перенапряжения. При необходимости замены предохранителя обратитесь к разделу «Технические характеристики», в котором указан его правильный тип, размер и другие параметры. Использование предохранителя другого типа может нарушить работу функции защиты от перенапряжения, которую имеет данное устройство.

Несоблюдение данного предупреждения может привести к получению серьезных ранений или смерти.

⚠ ПРЕДУПРЕЖДЕНИЕ

Опасность поражения электрическим током:

- Во всех случаях, кроме измерения напряжения, тока или частоты, отключайте питание измеряемой системы и блокируйте возможность ее включения. Убедитесь в разряде всех конденсаторов. Напряжение должно отсутствовать.
- Устанавливайте переключатель и подключайте соединительные провода таким образом, чтобы они соответствовали предполагаемому измерению. Неправильные настройки или соединения могут привести к перегоранию предохранителя.
- Использование данного устройства рядом с оборудованием, генерирующим электромагнитные помехи, может привести к получению нестабильных или неточных показаний.

Несоблюдение данных предупреждений может привести к получению серьезных ранений или смерти.

⚠ ВНИМАНИЕ

Опасность поражения электрическим током:

Не выбирайте другую функцию измерения, когда к компоненту или цепи подключены соединительные провода мультиметра.

Несоблюдение данного предостережения может привести к получению ранений или повреждению устройства.

**⚠ ВНИМАНИЕ**

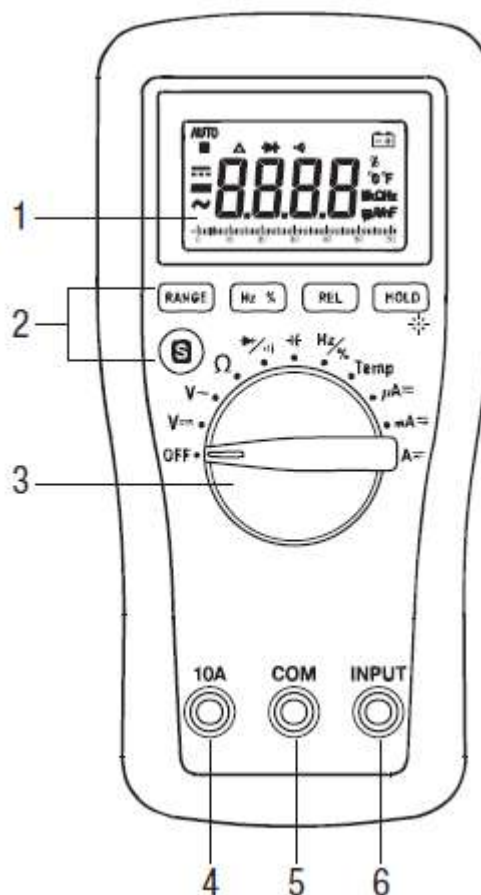
Опасность поражения электрическим током:

- Не пытайтесь отремонтировать устройство самостоятельно. Внутри нет компонентов, обслуживаемых пользователем.
- Следите за тем, чтобы устройство не подвергалось воздействию экстремальных температур или высокой влажности. Обратитесь к разделу «Технические характеристики».

Несоблюдение данного предостережения может привести к получению ранений или повреждению устройства.

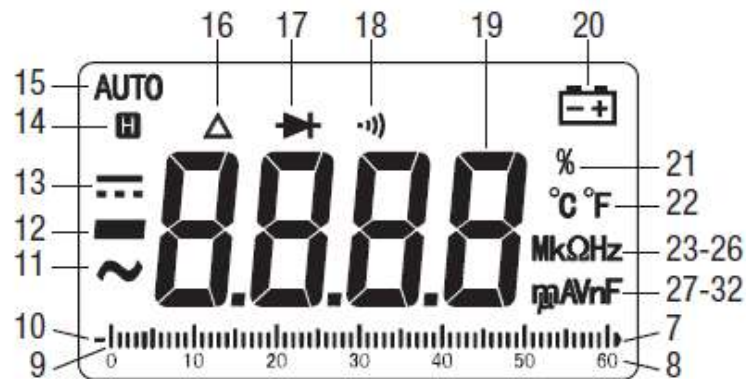
Описание основных компонентов

- | | |
|-------------------|--|
| 1. Дисплей | Жидкокристаллический дисплей на 6000 отсчетов. |
| 2. Кнопки функций | Обратитесь к описанию, приведенному в разделе «Использование функций». |
| 3. Переключатель | Позволяет выбирать функции или выключать мультиметр. |
| 4. 10A | Плюсовая клемма для сильноточных измерений. |
| 5. COM | Минусовая, общая клемма или клемма заземления для проведения всех измерений. |
| 6. INPUT | Плюсовая клемма для проведения всех измерений, кроме сильноточных. |





Значки на дисплее





- | | | |
|-----|-------------|--|
| 7. | | Символ перегрузки для электронного индикатора. |
| 8. | 60 | Шкала электронного индикатора. |
| 9. | | Элемент электронного индикатора. |
| 10. | - | Индикатор полярности электронного индикатора. |
| 11. | | Выбрано измерение по переменному току. |
| 12. | - | Индикатор полярности. |
| 13. | | Выбрано измерение по постоянному току. |
| 14. | | Включена функция удержания (Hold). |
| 15. | AUTO | Включен режим автоматического выбора пределов измерения. |
| 16. | | Включена функция относительного нуля. |
| 17. | | Проверка диодов. |
| 18. | | Проверка электрической целостности. |
| 19. | 8.8.8.8 | Цифровой дисплей. |
| 20. | | Низкий заряд батареи питания. |
| 21. | % | Включена функция измерения коэффициента заполнения. |
| 22. | °C °F | Индикатор градусов по Цельсию или Фаренгейту. |
| 23. | M | Мега (10^6) |
| 24. | k | Кило (10^3) |
| 25. | Ω | Ом |
| 26. | Hz | Герц (частота в циклах в секунду) |
| 27. | m | Милли (10^{-3}) |
| 28. | μ | Микро (10^{-6}) |
| 29. | A | Ампер |
| 30. | V | Вольт |
| 31. | n | Нано (10^{-9}) |
| 32. | F | Фарад |

Символы на устройстве

- | | |
|--|--|
| | Предупреждение – Прочитайте инструкции по эксплуатации |
| | Опасность поражения электрическим током |
| | Батарейка |
| | Предохранитель |
| | Двойная изоляция |

Использование функций

- **RANGE:** Для того чтобы перейти в режим ручного выбора пределов измерения, нажмите кнопку один раз. С дисплея исчезнет значок [AUTO]. Для выбора нужного предела измерений последовательно нажимайте данную кнопку. Чтобы вернуться в автоматический режим выбора предела измерения, нажмите данную кнопку и удержите ее в нажатом положении.
- **Hz%:** Кратковременно нажимайте данную кнопку для переключения между функциями измерения частоты и коэффициента заполнения. Эту кнопку можно использовать только в том случае, если переключатель выбора режимов установлен в положение Hz/%.
- **REL:** Позволяет определить разницу между двумя измерениями. Нажмите кнопку REL при проведении измерения, чтобы сбросить показания на дисплее на ноль. На дисплее появится индикация [Δ]. Проведите второе измерение. На дисплее будет показана разница между двумя сделанными измерениями. Чтобы выйти из этого режима, нажмите кнопку еще раз.
- **HOLD:** Нажмите данную кнопку кратковременно, чтобы удержать текущее значение на дисплее. Нажмите еще раз, чтобы выйти из этого режима.
- : Нажмите данную кнопку и удерживайте ее в нажатом положении, пока не включится подсветка. Для выключения подсветки снова нажмите кнопку и удержите ее в нажатом положении.
- : Нажимайте данную кнопку кратковременно для переключения между функциями.
- **Автоматическое отключение питания:** Для продления срока службы батарейки мультиметр будет автоматически выключаться в случае неиспользования в течение приблизительно 15 минут. Для восстановления питания нажмите любую кнопку или установите переключатель в положение OFF, а затем снова включите мультиметр. Для отключения данной функции нажмите любую кнопку в момент включения мультиметра.

Использование соединительных проводов

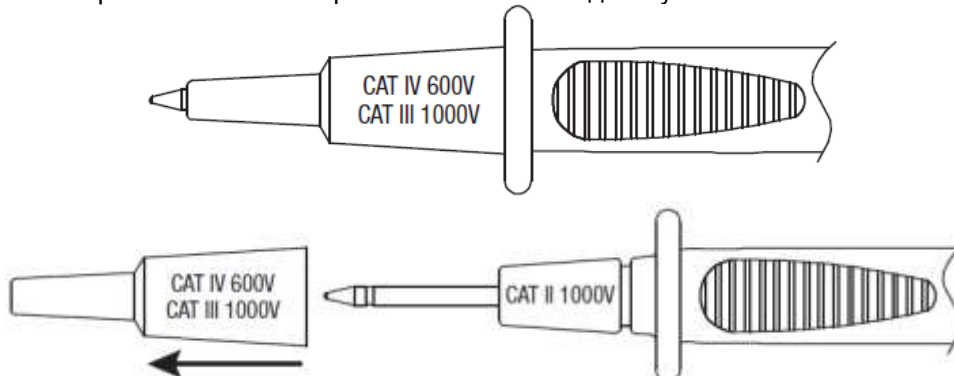
ПРЕДУПРЕЖДЕНИЕ

Опасность поражения электрическим током:

Входящие в комплект данного устройства соединительные провода соответствуют стандартам IEC 61010-031:2008, UL 61010-031:2010 и CAN/CSA-C22.2 NO. 61010-031A-07–Amendment 1:2010. Эти стандарты обеспечения безопасности ограничивают открытую часть наконечника пробника длиной 4 мм для измерений категории III и IV. Соединительные провода имеют колпачки, которые следует устанавливать при проведении измерений в приложениях категории III и IV.

Несоблюдение данного предупреждения может привести к получению серьезных ранений или смерти.

Для измерения в приложениях категории III или IV необходимо установить колпачок.



Для измерения в приложениях категории I или II колпачок можно снять.



Управление

	Предупреждение
	Опасность поражения электрическим током: Прикосновение к находящейся под напряжением цепи может привести к серьезной травме или смерти.

1. Обратитесь к таблице настроек. Установите переключатель в нужное положение, нажмите кнопку **S** (если это указано в инструкции) и подключите соединительные провода к мультиметру.
2. Инструкции по каждому конкретному измерению приводятся в разделе «Типовые измерения».
3. Проверьте работу устройства на заведомо работающей цепи или компоненте.
 - Если устройство не функционирует должным образом при проверке на заведомо работающей цепи, поменяйте батарейку и/или предохранители.
 - Если устройство все еще не работает, обратитесь в службу технической поддержки.
4. Снимите показания прибора для тестируемой цепи или компонента.

Таблица настроек

Для измерения значения...	Установите переключатель на символ...	На дисплее появится индикация...	Подсоедините красный провод к...	Подсоедините черный провод к...
Напряжение постоянного тока (до 1000 В)	$V \text{ ---}$	AUTO, --- и V	INPUT	COM
Напряжение переменного тока (до 1000 В)	$V \sim$	AUTO, \sim и V	INPUT	COM
Сопротивление	Ω	AUTO и M Ω	INPUT	COM
Электропроводность*	$\bullet \bullet \bullet / \rightarrow \vdash$	$\bullet \bullet \bullet$ и Ω	INPUT	COM
Диод	и нажмите S	$\rightarrow \vdash$ и V		
Емкость**	$\text{---} \text{---}$	AUTO и nF	INPUT	COM
Частота	Hz/% и	AUTO и Hz	INPUT	COM
Коэффициент заполнения %	нажмите Hz%	%		
Температура	Temp	AUTO и °C или °F (для изменения шкалы нажимайте) S	INPUT	COM
Ток (не более 6000 μA)***	$\mu\text{A} \sim$	AUTO, μA , --- или \sim	INPUT	COM
Ток (не более 600 mA)***	$\text{mA} \sim$	AUTO, mA, --- или \sim	INPUT	COM
Ток (не более 10 A)***	$\text{A} \sim$	AUTO, A, --- или \sim	10A	COM

* На электрическую целостность указывает тональный сигнал. Пороговое значение в пределах от 20 Ом до 150 Ом.

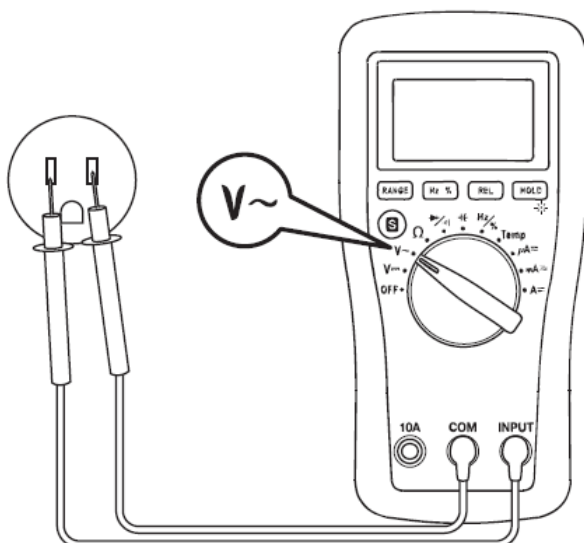
** Перед измерением разрядите конденсатор. Конденсаторы большой емкости разряжайте через подходящую резистивную нагрузку.

*** При необходимости нажимайте кнопку **S** для выбора переменного или постоянного тока.

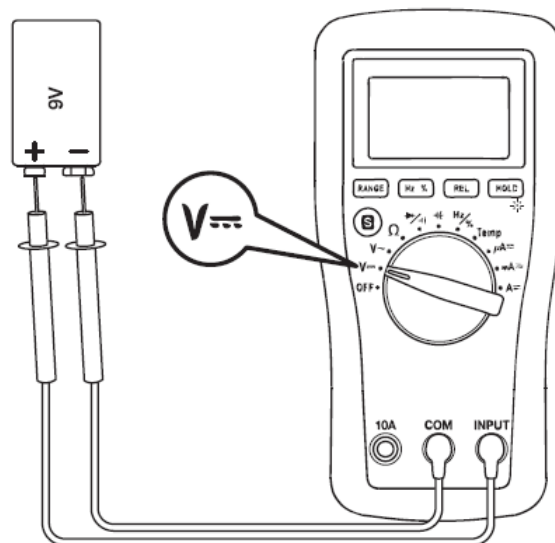


Типовые измерения

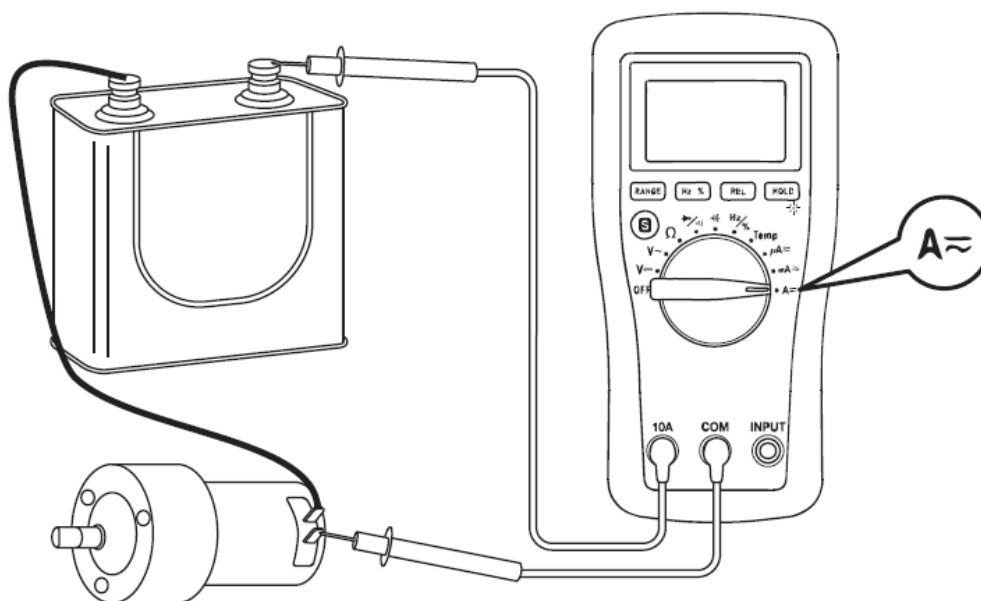
Измерение напряжения переменного тока



Измерение напряжения постоянного тока

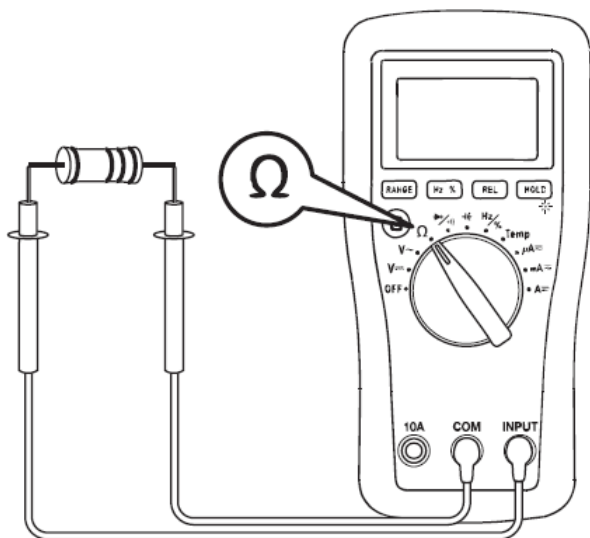


Измерение тока

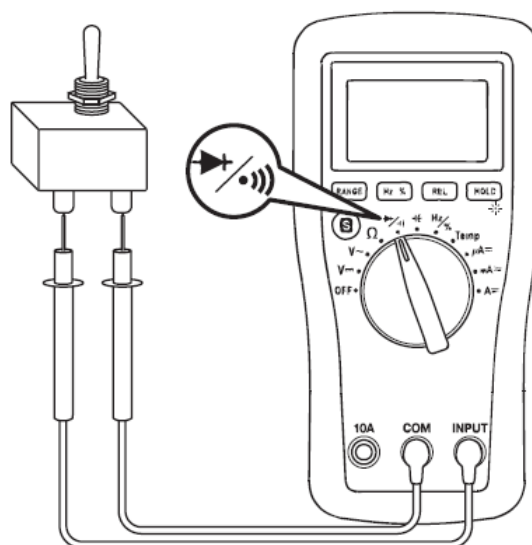




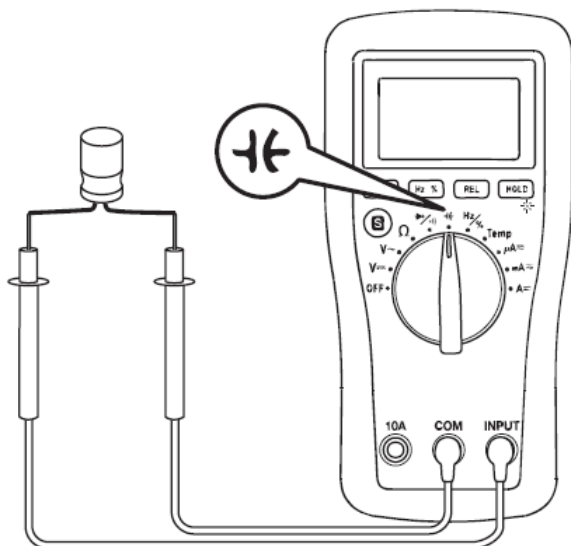
Измерение сопротивления



Проверка электрической целостности



Измерение емкости

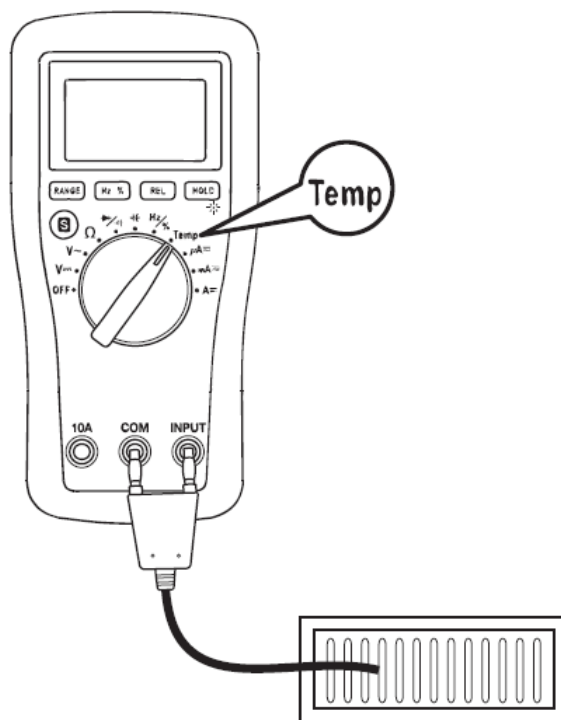


Измерение диодов





Температура



Погрешность измерений

Условия эксплуатации и температурный коэффициент приведены в разделе «Технические характеристики».

Погрешность задается следующим образом: \pm (значение от показаний в процентах + фиксированная величина) при $23^{\circ}\text{C} \pm 5^{\circ}\text{C}$, при относительной влажности от 0% до 75%.

Погрешность измерения задается в пределах от 5% до 100% от диапазона измерения, если не указано иное.

Напряжение переменного тока

Диапазон (40 Гц – 400 Гц)	Точность	Входной импеданс: 10 МОм, <100 пФ * Для диапазона 1000 В погрешность задается в пределах от 20% до 100% от диапазона измерений.
6,000 В	$\pm (0,8\% + 0,005 \text{ В})$	
60,00 В	$\pm (1,2\% + 0,05 \text{ В})$	
600,0 В	$\pm (1,2\% + 0,5 \text{ В})$	
1000 В*	$\pm (1,2\% + 5 \text{ В})$	

Напряжение постоянного тока

Диапазон	Погрешность	Входной импеданс: 10 МОм, < 100 пФ * Для диапазона 1000 В погрешность задается в пределах от 20% до 100% от диапазона измерений.
600,0 мВ	$\pm (0,8\% + 0,5 \text{ мВ})$	
6,000 В	$\pm (0,8\% + 0,005 \text{ В})$	
60,00 В	$\pm (0,8\% + 0,05 \text{ В})$	
600,00 В	$\pm (0,8\% + 0,5 \text{ В})$	
1000 В*	$\pm (1,0\% + 5 \text{ В})$	



Сопrotивление

Диапазон	Погрешность	Напряжение холостого хода: < 0,7 В постоянного тока
600,0 Ом	$\pm (1,0\% + 0,5 \text{ Ом})$	
6,000 кОм	$\pm (1,0\% + 0,005 \text{ кОм})$	
60,00 кОм	$\pm (1,0\% + 0,05 \text{ кОм})$	
600,0 кОм	$\pm (1,0\% + 0,5 \text{ кОм})$	
6,000 МОм	$\pm (1,5\% + 0,005 \text{ МОм})$	
60,00 МОм	$\pm (3,0\% + 0,10 \text{ МОм})$	

Проверка диодов

Диапазон измерения: 2,000 В

Ток тестирования (типовой): 0,8 мА

Напряжение холостого хода (типовое): < 3 В

Проверка целостности цепи

Пороговые значения появления тонального сигнала: Между 20 Ом и 150 Ом

Переменный ток

Диапазон (40 Гц – 400 Гц)	Погрешность	Номинальная нагрузка (типовая)
600,0 мкА	$\pm (1,8\% + 1,0 \text{ мкА})$	51 мкВ/мкА
6000 мкА	$\pm (1,8\% + 10 \text{ мкА})$	
60,00 мА	$\pm (1,8\% + 0,10 \text{ мА})$	2,7 мВ/мА
600,0 мА*	$\pm (1,8\% + 1,0 \text{ мА})$	
6,000 А**	$\pm (2,5\% + 0,010 \text{ А})$	0,03 В/А
10,00 А**	$\pm (2,5\% + 0,10 \text{ А})$	

* Длительное измерение 440 мА, 600 мА не более 8 часов.

** Длительное измерение 2 А, > 2 А до 10 А в течение не более 10 секунд с 15-минутными интервалами для охлаждения.

Для диапазона 10,00 А погрешность задается в пределах от 20% до 100% от диапазона измерений.

Постоянный ток

Диапазон	Погрешность	Номинальная нагрузка (типовая)
600,0 мкА	$\pm (1,0\% + 0,7 \text{ мкА})$	51 мкВ/мкА
6000 мкА	$\pm (1,0\% + 7 \text{ мкА})$	
60,00 мА	$\pm (1,0\% + 0,07 \text{ мА})$	2,2 мВ/мА
600,0 мА*	$\pm (1,0\% + 0,7 \text{ мА})$	
6,000 А**	$\pm (1,5\% + 0,007 \text{ А})$	0,03 В/А
10,00 А**	$\pm (1,5\% + 0,07 \text{ А})$	

* Длительное измерение 440 мА, 600 мА не более 8 часов.

** Длительное измерение 2 А, > 2 А до 10 А в течение не более 10 секунд с 15-минутными интервалами для охлаждения.

Для диапазона 10,00 А погрешность задается в пределах от 20% до 100% от диапазона измерений.



Частота

Диапазон	Погрешность
9,999 Гц	$\pm (1,0\% + 0,005 \text{ Гц})$
99,99 Гц	$\pm (1,0\% + 0,05 \text{ Гц})$
999,9 Гц	$\pm (1,0\% + 0,5 \text{ Гц})$
9,999 кГц	$\pm (1,0\% + 0,005 \text{ кГц})$
99,99 кГц	$\pm (1,0\% + 0,05 \text{ кГц})$
999,9 кГц	$\pm (1,0\% + 0,5 \text{ кГц})$
9,999 МГц	Не указано

Входное напряжение: 1 В rms – 20 В rms

Коэффициент заполнения

Диапазон: 5% - 95%

Погрешность: $\pm (2\% + 0,7)$

Входное напряжение: 4 В - 10 В размах

Частота входного сигнала: 4 Гц – 1 кГц

Емкость

Диапазон	Погрешность
40,00 нФ	$\pm (3,5\% + 0,20 \text{ нФ})$
400,0 нФ	$\pm (2,5\% + 0,5 \text{ нФ})$
4,000 мкФ	$\pm (3,5\% + 0,005 \text{ мкФ})$
40,00 мкФ	$\pm (4,0\% + 0,05 \text{ мкФ})$
400,0 мкФ	$\pm (5,0\% + 0,5 \text{ мкФ})$
4000 мкФ	Не указано

Перед подключением соединительных проводов к конденсатору нажмите кнопку REL.

Это позволит компенсировать собственную емкость соединительных проводов.

Погрешность указана для пленочных конденсаторов (конденсаторов с незначительным диэлектрическим поглощением). Измерение конденсаторов большой емкости может занять до 10 секунд.

Температура

Диапазон	Погрешность
От -20°C до 0°C	$\pm (6,0\% + 5^\circ\text{C})$
От 0°C до 400°C	$\pm (1,5\% + 4^\circ\text{C})$
От 400°C до 1000°C	$\pm (1,8\% + 5^\circ\text{C})$

Не включены диапазон и погрешность термозлемента типа К.

Поставляемый в комплекте мультиметра термозлемент имеет номинальный диапазон от -50°C до 204°C.

Погрешность составляет $\pm 2,5^\circ\text{C}$ или 0,75% от показаний, в зависимости от того, какое значение больше.

Характеристики погрешности указаны для окружающей температуры от 18°C до 28°C и стабильны до $\pm 1^\circ\text{C}$. При изменении окружающей температуры на $\pm 5^\circ\text{C}$ номинальная погрешность восстановится через час.



Технические характеристики

Дисплей: Жидкокристаллический на 6000 отсчетов.
Полярность: Автоматически
Частота выборки для цифрового дисплея: 3 в секунду

Температурный коэффициент: Номинально 0,2 x (указанная погрешность) на °C ниже 18°C или выше 28°C

Автоматическое отключение питания: Если мультиметр не используется в течение 15 минут. Для отключения данной функции удерживайте в нажатом положении любую кнопку при включении мультиметра.

Условия эксплуатации:

Температура: От 0°C до 40°C

Относительная влажность (без конденсации): Не более 75% для температуры до 31°C, линейное понижение до максимално 50% на 40°C

Высота над уровнем моря: Не более 2000 метров

Только для использования в помещении

Уровень загрязнения: 2

Условия хранения:

Температура: От -20°C до 50°C

Относительная влажность (без конденсации): От 0% до 85%

Вынимайте батарейку.

Питание: Батарейка 9 В (6F22)

Защита от перегрузки:

Клемма INPUT: Быстродействующий предохранитель 400 мА/1000 В, минимальный уровень отключения 10 кА, 10,3 x 38,1 мм или 10,3 x 35 мм

Клемме 10А: Быстродействующий предохранитель 11 А/1000 В, минимальный уровень отключения 20 кА, 10,3 x 38,1 мм

Категория перенапряжения: Категория III 1000 В, категория IV 600 В

Электромагнитная совместимость: Соответствует стандартам EN61326-1:2006 (EN55022, EN61000-3-2, EN61000-3-3, EN61000-4-2, EN61000-4-3, EN61000-4-4, EN61000-4-5, EN61000-4-6, EN61000-4-8, EN61000-4-11)

Категории измерения

Приводимые ниже определения взяты из международных стандартов безопасности по координации изоляции, которые применяются к измерению, управлению и лабораторному оборудованию. Более подробно категории измерения разъясняются в документах Международной электротехнической комиссии; обратитесь к любой из публикаций IEC 61010-1 или IEC 60664.

Категория измерения I

Уровень сигнала. Электронное и телекоммуникационное оборудование, или его компоненты. В качестве примера можно привести защищенные от переходных процессов электронные схемы внутри фотокопировального оборудования и модемов.



Категория измерения II

Локальный уровень. Электрическое и электронное оборудование, портативное оборудование и цепи, к которым это оборудование подключено. В качестве примеров можно привести осветительное оборудование, телевизоры, протяженные ответвленные цепи.

Категория измерения III

Распределительный уровень. Стационарно установленное оборудование и цепи, к которым оно жестко подключено. В качестве примеров можно привести конвейеры и панели автоматических выключателей системы электроснабжения здания.

Категория измерения IV

Уровень первичного электроснабжения. Воздушные линии и другие кабельные системы. В качестве примера можно назвать кабели, счетчики, трансформаторы и другое внешнее оборудование, принадлежащее энергосистеме общего пользования.

Подтверждение соответствия

Система управления качеством компании Greenlee Textron Inc. сертифицирована в соответствии с ISO9001(2000).

Данный прибор был проверен и/или откалиброван с использованием оборудования, поверенного NIST (Национальным институтом по стандартам и технологии).

Обслуживание



Предупреждение

Опасность поражения электрическим током:

Прежде чем открыть корпус устройства, отключите соединительные провода от тестируемой цепи и выключите его.

Несоблюдение этого правила может привести к получению серьезной травмы или гибели.



Предупреждение

Опасность поражения электрическим током:

Предохранители являются составной частью системы защиты от перенапряжения. При необходимости замены предохранителя обратитесь к разделу «Технические характеристики», в котором приводится его правильный тип, размер и номинал. Использование предохранителя любого типа может отрицательно повлиять на защиту прибора от перенапряжения.

Несоблюдение этого правила может привести к получению серьезной травмы или гибели.



Замена батарейки питания

1. Отсоедините устройство от измеряемой цепи и выключите его.
2. Выкрутите винты крепления крышки отсека батарейки.
3. Снимите крышку.
4. Замените батарейку, соблюдая полярность.
5. Установите на место крышку отсека батарейки и вкрутите винты.



Замена предохранителей

1. Отсоедините устройство от измеряемой цепи и выключите его.
2. Снимите резиновую накладку.
3. Выкрутите винты крепления крышки отсека батарейки.
4. Снимите крышку.
5. Выкрутите винты крепления задней крышки.
6. Снимите заднюю крышку.
7. Замените предохранители.
8. Установите на место заднюю крышку и вкрутите винты ее крепления. Затем установите крышку отсека батарейки и вкрутите ее винты крепления, и, наконец, наденьте резиновую накладку.

Очистка

Периодически протирайте корпус мультиметра тканью, смоченной в слабом растворе моющего средства. Не используйте абразивные чистящие средства или растворители.