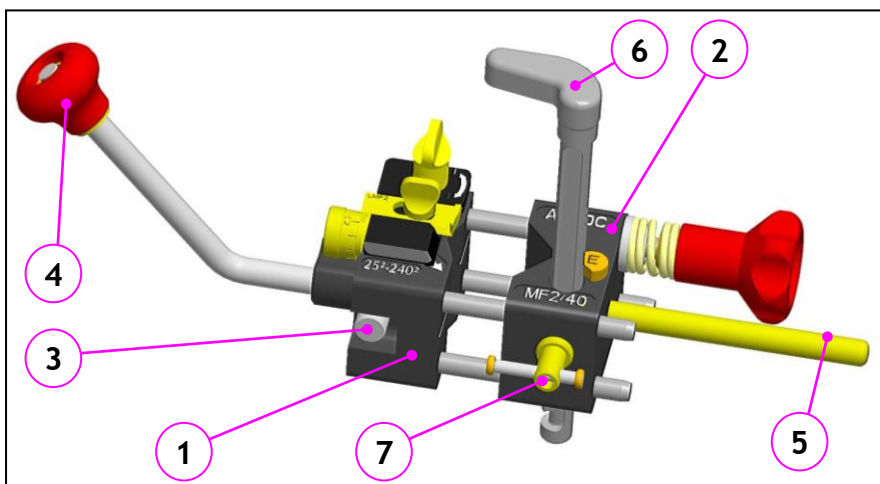




MF2/40 - MF2/60

Инструкция по эксплуатации

- Используйте перчатки
- Перед началом подготовки кабеля очистите его поверхность и выпрямите его, а также убедитесь в том, что конец кабеля ровный и чистый



1- Установка рукояток инструмента

- Нажмите на кнопку (3) и вставьте ручку (4) в посадочное отверстие в корпусе (1).
- Поверните ручку (4) до момента фиксации в корпусе инструмента.
- Установите ручку (5) в подвижную часть корпуса инструмента (2).

2- Установка ограничителя снимаемой длины

- Установите ограничитель длины (6) в подвижную часть инструмента (2) и зафиксируйте ее, затянув фиксирующий винт (7).

3- Маркировка длины снимаемой оболочки на кабеле

- Нанесите метку границы обреза оболочки маркером на внешней оболочке с учетом ширины инструмента:

50 мм для инструмента **MF2/40**

52 мм для инструмента **MF2/60**.

(Эти цифры соответствуют ширине инструмента). (Вид 2, стр. 2)

- Инструмент может быть использован только на кабеле, отключенном от эл. сети квалифицированным персоналом, имеющим необходимые навыки разделки кабеля и допущенном к работе на электроустановках.
- Работать с инструментом необходимо в перчатках, защищающих от порезов.
- Необходимо чистить инструмент после каждого использования.

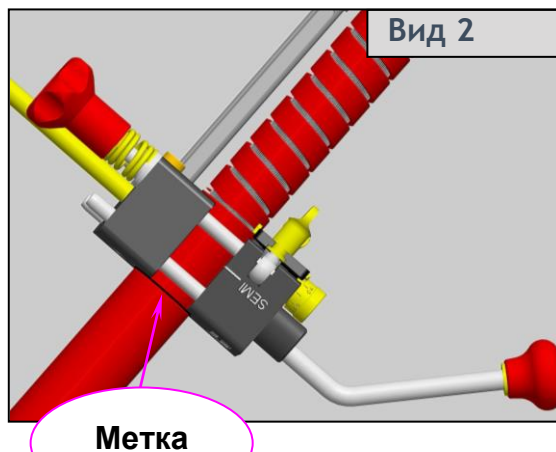
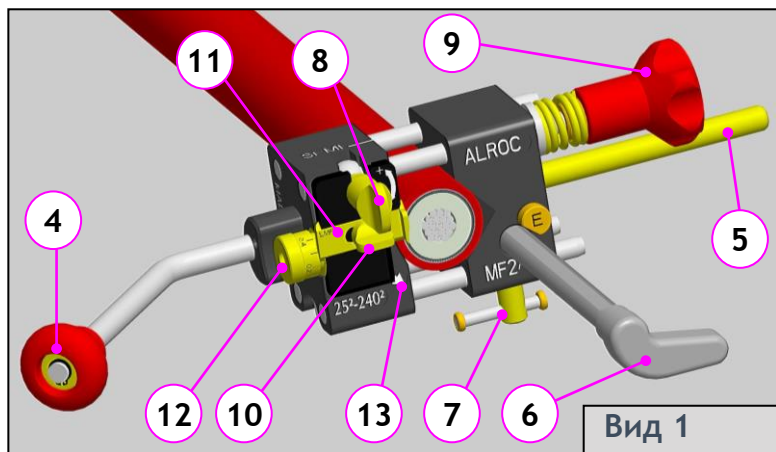


MF2/40 - MF2/60

Инструкция по эксплуатации

4- Снятие оболочки кабеля

- Не используйте смазку на кабеле для снятия и обреза оболочки кабеля.



- Поверните винт установки угла захода ножа (8) в направлении '+'. (Вид 1)
- Установите инструмент на кабель и затяните фиксатор (9) так, чтобы инструмент легко мог вращаться вокруг кабеля. (Вид 1)
- Ослабьте винт (7) и переверните ограничитель (6) на 180° для того, чтобы он не упирался в кабель и не мешал снимать оболочку, после этого затяните винт (7). (Вид 1)
- Ослабьте винт (10), в зависимости от толщины оболочки выставьте и отрегулируйте глубину установки ножа (11) вращая винт (12), таким образом, чтобы пятка ножа находилась максимально близко к экрану кабеля под оболочкой, при этом не касаясь экрана кабеля. (Вид 1)
- Сделайте 2 оборота инструмента по направлению стрелки (13) и проверьте настройку положения ножа (11), при необходимости настройте положение ножа и после этого затяните винт (10). (Вид 1)
- Снимите оболочку до совпадения метки на кабеле с плоскостью инструмента. (Вид 2)
- Поверните винт установки угла захода ножа (8) в направлении '- '.
- Медленно вращайте инструмент за 2 ручки (4) и (5), и убедитесь в том, что получает круговой надрез.
- Ослабьте фиксатор (9) для снятия инструмента без повреждения ножа.

- Инструмент может быть использован только на кабеле, отключенном от эл. сети квалифицированным персоналом, имеющим необходимые навыки разделки кабеля и допущенном к работе на электроустановках.
- Работать с инструментом необходимо в перчатках, защищающих от порезов.
- Необходимо чистить инструмент после каждого использования.

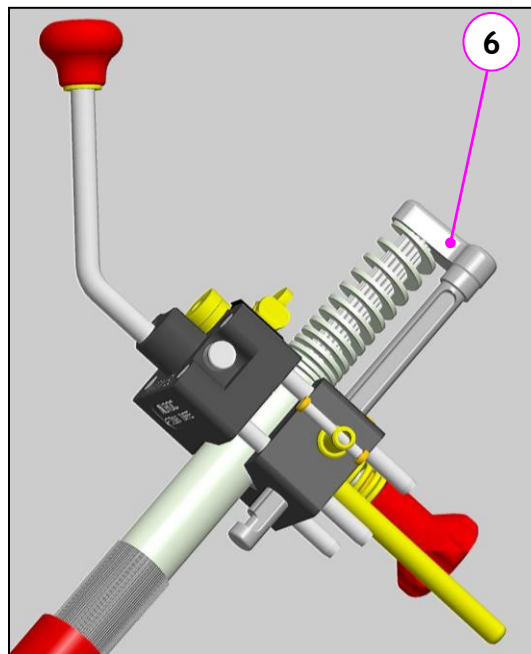
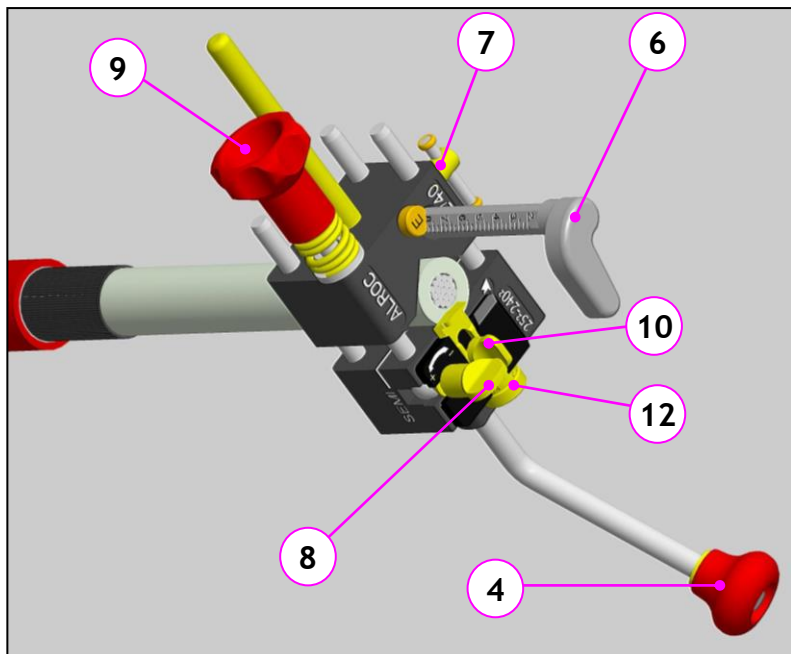


MF2/40 - MF2/60

Инструкция по эксплуатации

5- Снятие изоляции

- Не используйте смазку на кабеле для снятия изоляции.



- Ослабьте винт (7), установите ограничитель (6) в рабочее положение и выставьте необходимую длину снятия изоляции (см. монтажную инструкцию для кабельных муфт) и затяните винт (7).
- Поверните винт установки угла захода ножа (8) в направлении '+’.
- Установите инструмент на кабель и затяните фиксатор (9).
- Ослабьте винт (10), в зависимости от толщины изоляции выставьте и отрегулируйте глубину установки ножа (11), вращая винт (12).
- Сделайте 2 оборота инструмента по направлению стрелки и проверьте настройку положения ножа (11), при необходимости, настройте положение ножа и после этого затяните винт (10).
- Для регулировки ширины снимаемого слоя вращайте винт регулировки угла захода инструмента (8).
- Снимите изоляцию, вращая инструмент за ручку (4), до момента контакта ограничителя (6) с жилой кабеля.
- Ослабьте фиксатор (9) и снимите инструмент.

Зап. часть:
Нож: LMF2



- Инструмент может быть использован только на кабеле, отключенном от эл. сети квалифицированным персоналом, имеющим необходимые навыки разделки кабеля и допущенном к работе на электроустановках.
- Работать с инструментом необходимо в перчатках, защищающих от порезов.
- Необходимо чистить инструмент после каждого использования.